

1.1 - 1.42

MESSSCHIEBER

MESSSCHIEBER | SPEZIAL-MESSSCHIEBER | WERKSTATT-MESSSCHIEBER

CALIPER

CALIPER | SPECIAL CALIPER | WORKSHOP CALIPER

2



2.1 - 2.16

TIEFENMASS

TIEFENMASS

EINBAU-MESSSCHIEBER

EXT. ANZEIGE

INTERFACE

DEPTH CALIPER

DEPTH CALIPER

DIGITAL SCALE UNIT

DISPLAY

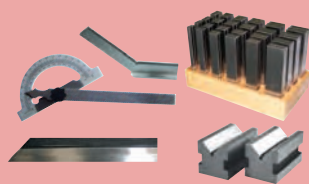
INTERFACE



6.1 -

GAUGE

GAUGE BLOCK | GAUGE HOLDER AND ACCESSORIES | GAUGE | SETTING RING



7.1 - 7.18

WINKEL

WINKEL | WINKELMESSGERÄTE | LINEALE | PARALLELUNTERLAGEN | SCHRAUBSTOCK | PRISMEN

SQUARES

SQUARES | BEVEL PROTRACTOR | RULER | PARALLEL STEEL | TOOLMARKERS VISE | V-BLOCKS



8.1 - 8.9

MESSSZEUG-SÄTZE

MEASURING TOOLS SET



9.1 - 9.16

OPTIK

MESSLUPE | MIKROSKOP | PROFILPROJEKTOR

OPTICS

MAGNIFIER | MICROSCOPE | PROFIL PROJECTOR



10.1 - 10.4

KALIBRIERUNG

CERTIFICATION

## NORMEN UND KALIBRIERUNG STANDARD AND CERTIFICATION

### AUSZUG AUS DIN 862 ABRIDGEMENT OF DIN 862

zu Messende Länge measuring length l (mm)	Fehlergrenze G in µm bei Ablesung Tolerance at reading mm		
	0.1 + 0.05	0.02	0.01
50 - 100	50	20	20
100 - 200	50	30	30
200 - 300	50	30	30
300 - 400	60	30	30
400 - 500	70	30	30
500 - 600	80	30	30
600 - 700	90	40	40
700 - 800	100	40	40
800 - 900	110	40	40
900 - 1000	120	40	40
1000 - 1200	140	50	-
1200 - 1400	160	50	-
1400 - 1600	180	60	-
1600 - 1800	200	60	-
1800 - 2000	220	60	-

#### HINWEIS ZUR KALIBRIERUNG:

Alle in diesem Katalog angebotenen, nach DIN gekennzeichneten Messmittel können nach den gültigen Vorschriften von VDI/VDE/DGQ 2618 kalibriert werden. Messmittel, die nach Werksnorm hergestellt sind, können nur nach den angegebenen Werksnormen kalibriert werden.

Wir können Ihnen unsere Messmittel mit aktuellem Kalibrierschein liefern. Die Kalibrierung erfolgt durch ein externes Kalibrierlabor (mit DKD-Akkreditierung) unserer Wahl. Die Lieferzeit für eine externe Kalibrierung beträgt ca. 10 Arbeitstage. Aufträge mit Kalibrierung können nicht storniert werden; ebenso ist Ware mit Kalibrierschein vom Rückgaberecht ausgeschlossen.

Falls Sie die Kalibrierung von einem anderen Kalibrierlabor durchführen lassen, übernehmen wir keine Haftung für den Fall, dass die Messmittel aus irgendeinem Grund die Kalibrierung nicht bestehen. Schaden- bzw. Kostenersatz sind somit ausgeschlossen.

**Achtung: Für die Kalibrierung wird weder Rabatt noch Nachlass gewährt!**

#### ABOUT THE CERTIFICATION:

We are also able to quote all DIN measuring tools with a certificate to VDI/VDE/DGQ 2618. Measuring tools manufactured at factory standard will be certificated according to this norm.

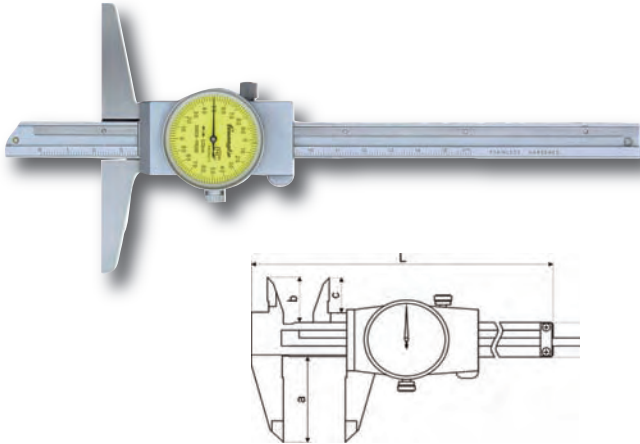
The calibration will be done by an external calibration laboratory which is accredited to DKD. The delivery time for external calibration will take approx. ten days. Calibration orders can't be cancelled and calibrated goods are excluded from right of return.

Whether you intend a calibration by laboratory of your choice, we are unable to guarantee for passing. Compensation or refund of costs are also impossible.

**Attention: No discount on certification costs!**

Artikel Article-No.	Messmittel Measuring tools	Prüfvorschrift Certification rule	Euro/St. Euro/Pc.
Kali.100	Messschieber bis 200 mm Caliper until 200 mm	VDI/VDE/DGQ 2618/8 DIN 862	10,00
Kali.101	Messschieber bis 300 mm Caliper until 300 mm	VDI/VDE/DGQ 2618/8 DIN 862	15,90
Kali.102	Messschieber bis 500 mm Caliper until 500 mm	VDI/VDE/DGQ 2618/8 DIN 862	16,20
Kali.103	Messschieber bis 1000 mm Caliper until 1000 mm	VDI/VDE/DGQ 2618/8 DIN 862	27,60
Kali.104	Messschieber bis 1500 mm Caliper until 1500 mm	VDI/VDE/DGQ 2618/8 DIN 862	52,40
Kali.105	Messschieber bis 2000 mm Caliper until 2000 mm	VDI/VDE/DGQ 2618/8 DIN 862	62,40

**TIEFEN-MESSSCHIEBER MIT UHR**  
**DIAL DEPTH CALIPER**

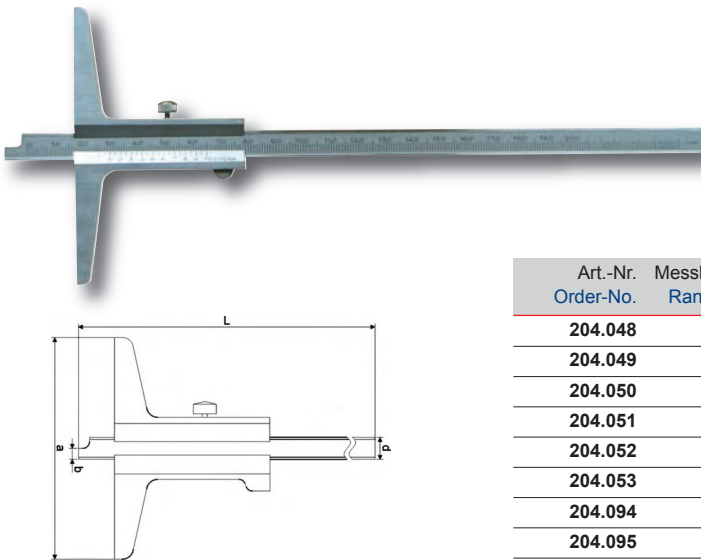


- aus rostfreiem Stahl
  - Skala und Nonius mattverchromt
  - Ablesung 0,02 mm
  - Genauigkeit nach DIN 862
  - im Behältnis/Kasten
- 
- made of stainless steel
  - scale and nonius satin chrome finished
  - reading 0.02 mm
  - accuracy DIN 862
  - in case/box

Art.-Nr. Order-No.	Messbereich Range mm	a mm	Euro/St. Euro/Pc.
EGL.181.132	150	100	41,00
EGL.181.133	200	100	47,00

**TIEFEN-MESSSCHIEBER, DIN 862**  
**DEPTH VERNIER CALIPER, DIN 862**

204.049

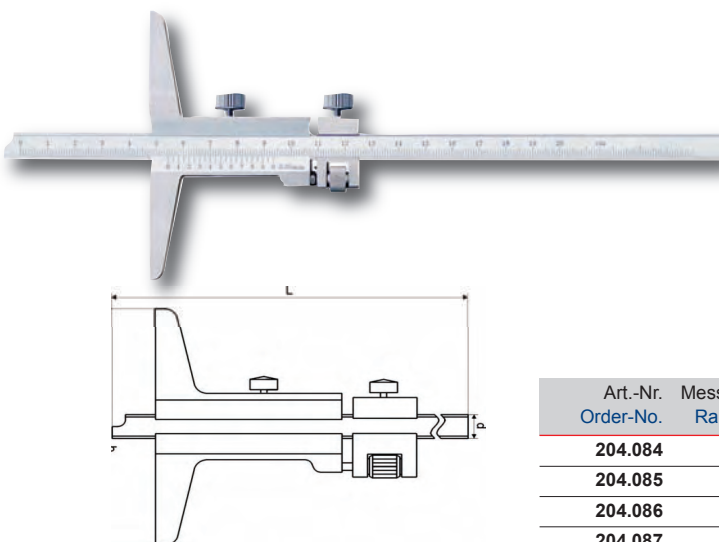


- aus rostfreiem Stahl
  - Skala und Nonius mattverchromt
  - Nonius 1/20 mm, DIN 862
  - im Behältnis/Kasten
- 
- made of stainless steel
  - scale and nonius satin chrome finished
  - nonius 1/20 mm, accuracy DIN 862
  - in case/box

Art.-Nr. Order-No.	Messbereich Range mm	Brückenlänge Base mm	Ablesung reading mm	b mm	d mm	Euro/St. Euro/Pc.
204.048	150	100	0,05	3	8	25,60
204.049	200	100	0,05	6	8	30,20
204.050	300	100	0,05	5	10	40,10
204.051	300	150	0,05	5	12	54,10
204.052	400	150	0,05	4	12	75,60
204.053	500	150	0,05	6	12	87,40
204.094	500	250	0,05	5	12	163,00
204.095	800	250	0,05	8	18	252,00
204.096	1000	250	0,05	8	18	357,00

**TIEFEN-MESSSCHIEBER MIT FEINEINSTELLUNG, DIN 862**  
**DEPTH VERNIER CALIPER WITH FINE ADJUSTMENT, DIN 862**

204.085

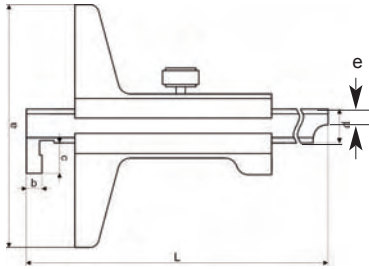
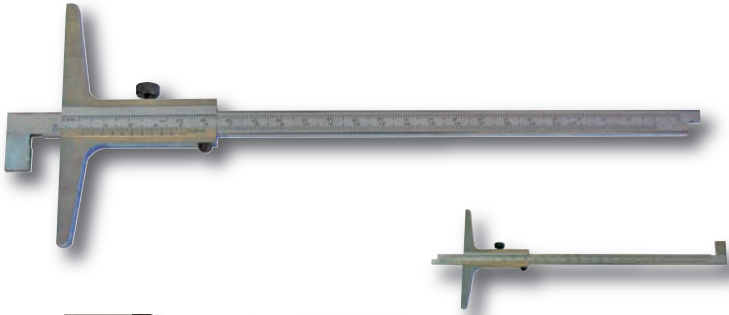


- aus rostfreiem Stahl
  - Skala und Nonius mattverchromt
  - Nonius 1/20 mm, DIN 862
  - im Behältnis/Kasten
- 
- made of stainless steel
  - scale and nonius satin chrome finished
  - nonius 1/20 mm, accuracy DIN 862
  - in case/box

Art.-Nr. Order-No.	Messbereich Range mm	Brückenlänge Base mm	Ablesung reading mm	b mm	d mm	Euro/St. Euro/Pc.
204.084	200	100	0,05	3	10	36,80
204.085	300	150	0,05	4,5	10	56,60
204.086	200	100	0,02	5	10	42,00
204.087	300	150	0,02	5	11	60,70

204.054

**TIEFEN-MESSSCHIEBER MIT UMSTECKBARER STANGE, DIN 862**  
**DEPTH VERNIER CALIPER WITH HOOK, CHANGEABLE, DIN 862**

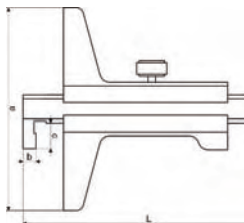
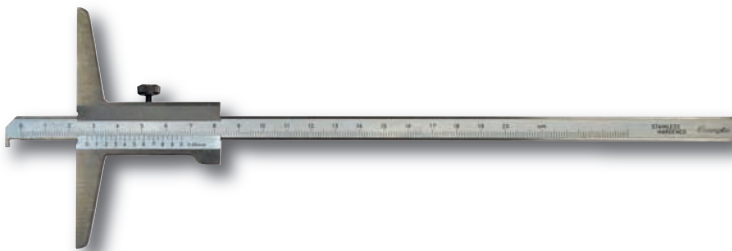


- aus rostfreiem Stahl
- Skala und Nonius mattverchromt
- Nonius 1/20 mm
- Genauigkeit nach DIN 862
- im Behältnis/Kasten
- made of stainless steel
- scale and nonius satin chrome finished
- nonius 1/20 mm
- accuracy DIN 862
- in case/box

Art.-Nr. Order-No.	Messbereich Range mm	Brückenlänge Base mm	b mm	c mm	d mm	e mm	Euro/St. Euro/Pc.
204.058	150	100	10,5	15	10	4,2	52,60
204.054	200	100	10,5	15	10	4,2	56,60
204.055	300	150	10,5	17	12	4,2	68,30
204.056	400	150	10,5	17	12	4,2	126,00
204.057	500	150	10,5	17	12	4,2	158,00

EGL.  
155.103

**TIEFEN-MESSSCHIEBER MIT HAKEN**  
**DEPTH CALIPER WITH HOOK**

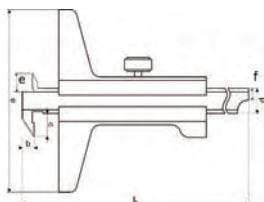
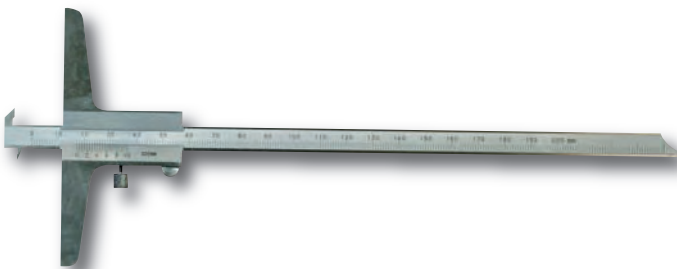


- aus rostfreiem Stahl
- Skala und Nonius mattverchromt
- Genauigkeit nach DIN 862
- im Behältnis/Kasten
- made of stainless steel
- scale and nonius satin chrome finished
- accuracy DIN 862
- in case/box

Art.-Nr. Order-No.	Messbereich Range mm	a mm	b mm	c mm	d mm	d mm	Euro/St. Euro/Pc.
EGL.155.103	200	100	2	2,5	10	5	53,00
EGL.155.107	300	150	2	2,5	10	5	77,00
EGL.155.111	500	150	5	10	11	5	131,00

204.075

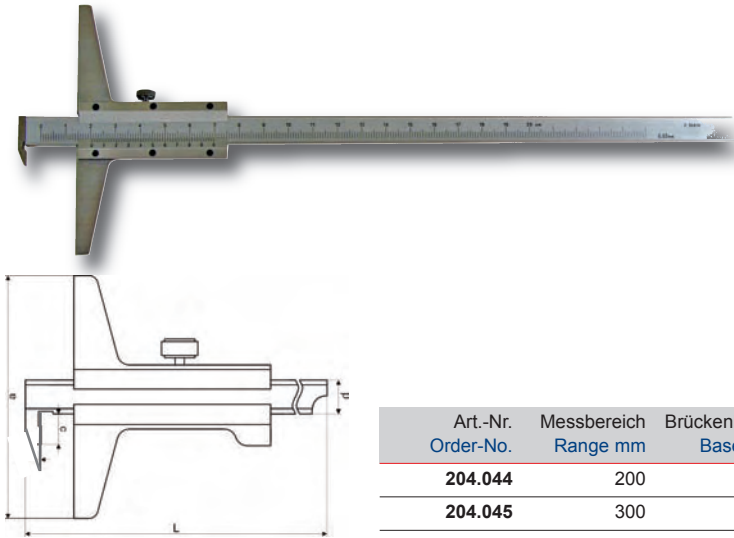
**TIEFEN-MESSSCHIEBER MIT DOPPELHAKEN, DIN 862, MIT UMSTECKBARER MESSSTANGE**  
**DEPTH VERNIER CALIPER WITH DOUBLE HOOK, DIN 862, ROD CONVENTEABLE**



- Messstange umsteckbar
- aus rostfreiem Stahl
- Skala und Nonius mattverchromt
- Nonius 1/20 mm
- Genauigkeit nach DIN 862
- im Behältnis/Kasten
- Mesasuring rod conventeable
- made of stainless steel
- scale and nonius satin chrome finished
- nonius 1/20 mm
- accuracy DIN 862
- in case/box

Art.-Nr. Order-No.	Messbereich Range mm	Brückenlänge Base mm	b mm	c mm	d mm	e mm	f mm	Euro/St. Euro/Pc.
204.074	200	100	5,2	4,8	10	5,8	3	89,20
204.075	300	100	5,2	4,8	10	5,8	3	107,00

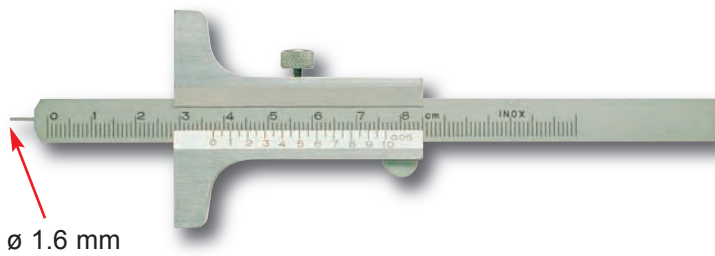
**TIEFEN-MESSSCHIEBER MIT HAKEN, DIN 862**  
**DEPTH VERNIER CALIPER WITH HOOK, DIN 862**



- aus Spezialstahl
  - Skala und Nonius mattverchromt
  - Nonius 1/50 mm
  - Genauigkeit nach DIN 862
  - im Behältnis/Kasten
- made of special steel
  - scale and nonius satin chrome finished
  - nonius 1/50 mm
  - accuracy DIN 862
  - in case/box

Art.-Nr. Order-No.	Messbereich Range mm	Brückenlänge Base mm	b mm	c mm	d mm	Hakenbreite hook width mm	Euro/St. Euro/Pc.
204.044	200	100	4	10	11,5	5,0	41,10
204.045	300	100	4	10	11,5	5,0	48,40
204.046	500	100	4	10	11,5	5,0	73,10

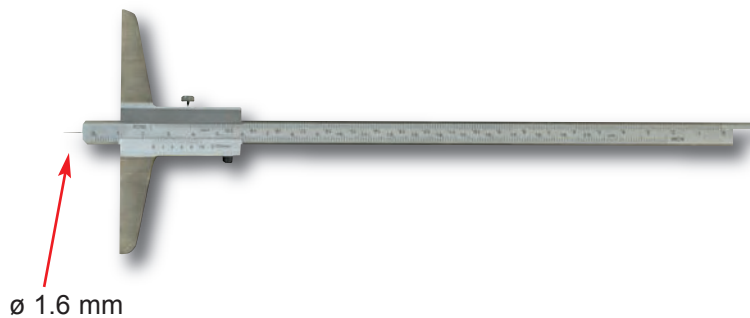
**Tiefen-Messschieber mit Stiftspitze, DIN 862**  
**DEPTH VERNIER CALIPER WITH NEEDLE POINT, DIN 862**



- aus rostfreiem Stahl
  - Skala und Nonius mattverchromt
  - Nonius 1/20 mm
  - Genauigkeit nach DIN 862
  - im Behältnis/Kasten
- made of stainless steel
  - scale and nonius satin chrome finished
  - nonius 1/20 mm
  - accuracy DIN 862
  - in case/box

Art.-Nr. Order-No.	Messbereich Range mm	Brückenlänge Base mm	b mm	d mm	Euro/St. Euro/Pc.
204.060	80	50	6	10	23,60
204.061	200	100	6	10	39,90

**TIEFEN-MESSSCHIEBER MIT STIFTSPITZE, DIN 862, MIT UMSTECKBARER MESSSTANGE**  
**DEPTH VERNIER CALIPER WITH NEEDLE POINT, DIN 862, ROD CONVENTEABLE**



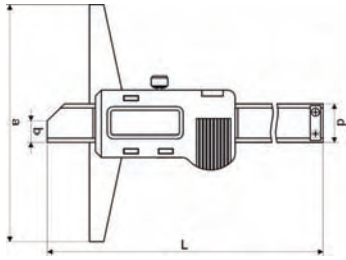
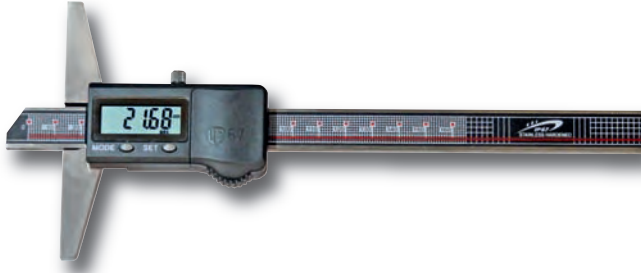
- Messstange umsteckbar
  - aus rostfreiem Stahl
  - Skala und Nonius mattverchromt
  - Nonius 1/20 mm
  - Genauigkeit nach DIN 862
  - im Behältnis/Kasten
- Mesasuring rod conventeable
  - made of stainless steel
  - scale and nonius satin chrome finished
  - nonius 1/20 mm
  - accuracy DIN 862
  - in case/box

Art.-Nr. Order-No.	Messbereich Range mm	Brückenlänge Base mm	b mm	d mm	Euro/St. Euro/Pc.
204.064	200	100	5	10,0	56,60
204.065	300	150	6	14,5	73,10



218.141

**DIGITAL-TIEFEN-MESSSCHIEBER, IP 67, MIT SYLVAC-ELEKTRONIK, DIN 862**  
**DIGITAL POCKET VERNIER CALIPER, IP 67, WITH SYLVAC ELECTRONIC, DIN 862**



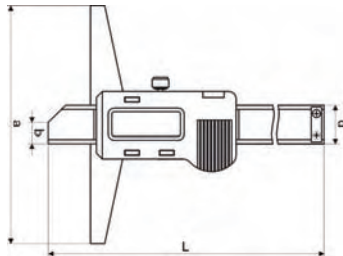
- IP 67 Schutz, Wasser- und Staubdicht
  - aus rostfreiem Stahl, gehärtet
  - mit Metallgehäuse
  - Ablesung 0,01 mm/0,0005"
  - Genauigkeit DIN 862
  - im Behältnis/Kasten
- IP 67 protection, water and dust proof
  - made of stainless steel, hardened
  - with metal casing
  - reading 0,01 mm or 0,0005"
  - accuracy DIN 862
  - in case/box

Art.-Nr. Order-No.	Messbereich Range mm	Brückenlänge Base mm	b mm	d mm	Euro/St. Euro/Pc.
218.141	150	100	6	16	158,00
218.142	200	100	6	16	186,00
218.143	300	150	6	16	255,00

+  
3 V

218.024

**DIGITAL-TIEFEN-MESSSCHIEBER, DIN 862**  
**DIGITAL DEPTH CALIPER, DIN 862**



- aus rostfreiem Stahl, gehärtet
- mit Metallgehäuse
- Ablesung 0,01 mm/0,0005"
- Genauigkeit DIN 862
- im Behältnis/Kasten

- made of stainless steel, hardened
- with metal casing
- reading 0,01 mm or 0,0005"
- accuracy DIN 862
- in case/box

Art.-Nr. Order-No.	Messbereich Range mm	Brückenlänge Base mm	b mm	d mm	Euro/St. Euro/Pc.
218.024	150	100	6	16	52,60
218.025	200	100	6	16	62,60
218.026	300	150	6	16	104,00

+  
1.5 V

218.038

**DIGITAL-TIEFEN-MESSSCHIEBER, MIT RUNDEM TIEFENMESSSTANGE**  
**DIGITAL POCKET VERNIER CALIPER, WITH ROUND DEPTH BAR**



∅ 3



- mit rundem Tiefenmessstange ∅ 3 mm
- aus rostfreiem Stahl, gehärtet
- mit Metallgehäuse
- Ablesung 0,01 mm/0,0005"
- Genauigkeit DIN 862
- im Behältnis/Kasten

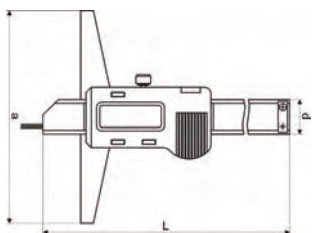
- with round depth bar
- made of stainless steel, hardened
- with metal casing
- reading 0,01 mm or 0,0005"
- accuracy DIN 862
- in case/box

Art.-Nr. Order-No.	Messbereich Range mm	Brückenlänge Base mm	b mm	d mm	Euro/St. Euro/Pc.
218.038	100	100	6	16	125,00
218.039	150	100	6	16	165,00

+  
1.5 V

**DIGITAL-TIEFEN-MESSSCHIEBER MIT STIFTSPITZE Ø 1,5 x 6 MM, DIN 862**  
**DIGITAL DEPTH CALIPER WITH POINT Ø 1.5 x 6 MM, DIN 862**

218.035



- aus rostfreiem Stahl, gehärtet
- mit Metallgehäuse
- Ablesung 0,01 mm/0,0005"
- Genauigkeit DIN 862
- im Behältnis/Kasten

- made of stainless steel, hardened
- with metal casing
- reading 0,01 mm or 0,0005"
- accuracy DIN 862
- in case/box

Art.-Nr. Order-No.	Messbereich Range mm	Brückenlänge Base mm	d mm	ø mm	Euro/St. Euro/Pc.
218.032	80	50	16	1,5 x 6	68,30
218.034	150	100	16	1,5 x 6	85,60
218.035	200	100	16	1,5 x 6	90,30
218.037	250	150	16	1,5 x 6	125,00
218.036	300	150	16	1,5 x 6	158,00

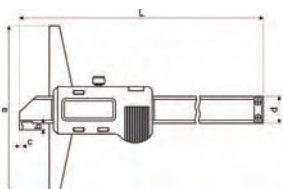


**DIGITAL-TIEFEN-MESSSCHIEBER MIT HAKEN, DIN 862**  
**DIGITAL DEPTH CALIPER WITH HOOK, DIN 862**

218.075



Anzeige / Display  
218.078



- aus rostfreiem Stahl, gehärtet
- Ablesung 0,01 mm/0,0005"
- Genauigkeit DIN 862
- im Behältnis/Kasten

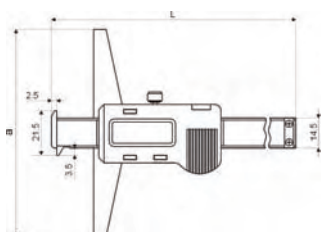
- made of stainless steel, hardened
- reading 0,01 mm or 0,0005"
- accuracy DIN 862
- in case/box

Art.-Nr. Order-No.	Messbereich Range mm	Brückenlänge Base mm	b mm	c mm	d mm	Euro/St. Euro/Pc.
218.075	200	100	5	2	16	75,60
218.076	300	100	5	2	16	108,00
218.077	500	120	8	3	16	210,00
218.078	1000	250	10	4	18	590,00



**DIGITAL-TIEFEN-MESSSCHIEBER MIT DOPPELHAKEN, DIN 862**  
**DIGITAL DEPTH CALIPER WITH DOUBLE HOOK, DIN 862**

218.095



- aus rostfreiem Stahl, gehärtet
- mit Metallgehäuse
- Ablesung 0,01 mm/0,0005"
- Genauigkeit DIN 862
- im Behältnis/Kasten

- made of stainless steel, hardened
- with metal casing
- reading 0,01 mm or 0,0005"
- accuracy DIN 862
- in case/box

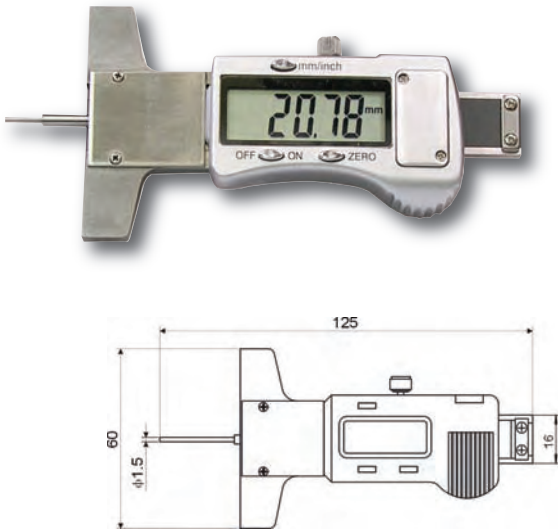
Art.-Nr. Order-No.	Messbereich Range mm	Brückenlänge Base mm	Euro/St. Euro/Pc.
218.095	200	100	105,00



218.081

**DIGITAL-TIEFEN-MESSSCHIEBER MIT STIFTSPITZE Ø 1,5 x 30 MM, DIN 862**  
**DIGITAL DEPTH CALIPER WITH POINT Ø 1.5 x 30 MM, DIN 862**

+  
1.5 V



- aus rostfreiem Stahl, gehärtet
- mit Metallgehäuse
- Ablesung 0,01 mm/0,0005"
- Genauigkeit 0,03 mm
- im Behältnis/Kasten

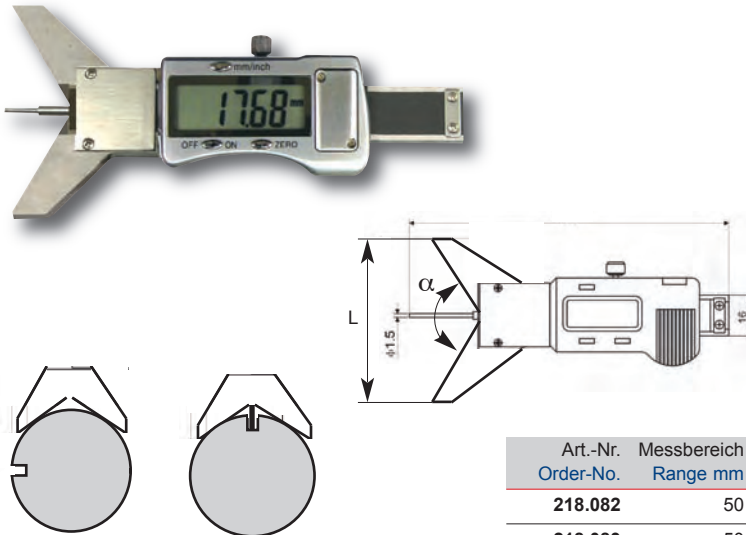
- made of stainless steel, hardened
- with metal casing
- reading 0,01 mm or 0,0005"
- accuracy 0.03 mm
- in case/box

Art.-Nr. Order-No.	Messbereich Range mm	Brückenlänge Base mm	Euro/St. Euro/Pc.
218.081	30	60	65,10

218.082

**DIGITAL-TIEFEN-MESSSCHIEBER MIT PRISMA-MESSBRÜCKE**  
**DIGITAL DEPTH CALIPER WITH PRISMATIC BASE**

+  
1.5 V



- aus rostfreiem Stahl, gehärtet
- mit Metallgehäuse
- Ablesung 0,01 mm/0,0005"
- Genauigkeit 0,03 mm
- im Behältnis/Kasten

- made of stainless steel, hardened
- with metal casing
- reading 0,01 mm or 0,0005"
- Accuracy 0.03 mm
- in case/box

Art.-Nr. Order-No.	Messbereich Range mm	a	L mm	Wellen shaft mm	Genauigkeit Accuracy mm	Euro/St. Euro/Pc.
218.082	50	90°	100	5 - 140	0,04	84,20
218.083	50	120°	100	5 - 200	0,04	84,20

218.084

**DIGITAL-REIFENPROFIL-MESSSCHIEBER**  
**DIGITAL DEPTH CALIPER FOR CAR TIRE PROFILE**

+  
3 V



- Gehäuse aus Kunststoff
- Ablesung 0,01 mm/0,0005"
- Genauigkeit 0,2 mm

- body made of plastic
- reading 0,01 mm or 0,0005"
- accuracy 0,2 mm

Art.-Nr. Order-No.	Messbereich Range mm	Brückenlänge Base mm	Genauigkeit Accuracy mm	Euro/St. Euro/Pc.
218.084	30	60	0,2	15,70



**DIGITAL-TIEFEN-MESSSCHIEBER MIT ASYMMETRISCHER BRÜCKE, DIN 862**  
**DIGITAL DEPTH CALIPER WITH ASYMMETRIC BASE, DIN 862**

218.072



- mit asymmetrischer Messbrücke
- aus rostfreiem Stahl, gehärtet
- mit Metallgehäuse
- Ablesung 0,01 mm/0,0005"
- Genauigkeit DIN 862
- im Behältnis/Kasten

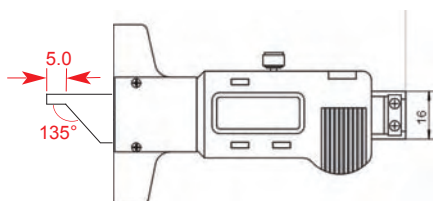
- with asymmetric measuring base
- made of stainless steel, hardened
- with metal casing
- reading 0,01 mm or 0,0005"
- accuracy DIN 862
- in case/box

Art.-Nr. Order-No.	Messbereich Range mm	Brückenlänge Base mm	Euro/St. Euro/Pc.
218.072	200	120	126,00



**DIGITAL-FASE-MESSSCHIEBER 45°**  
**DIGITAL BEZEL CALIPER 45°**

218.080



- zur Messung von Fasen von 45°
- aus rostfreiem Stahl, gehärtet
- mit Metallgehäuse
- Ablesung 0,01 mm/0,0005"
- im Behältnis/Kasten

- for measuring of 45° bezel
- made of stainless steel, hardened
- with metal casing
- reading 0,01 mm or 0,0005"
- in case/box

Art.-Nr. Order-No.	Messbereich Range mm	Brückenlänge Base mm	Genauigkeit Accuracy mm	Euro/St. Euro/Pc.
218.080	10	60	0,04	81,60

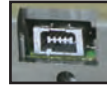


218.054 **DIGITAL-TIEFEN-MESSSCHIEBER, DIN 862**  
**DIGITAL DEPTH CALIPER, DIN 862**

+  
1.5 V



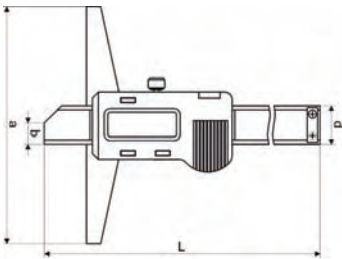
Anzeige / Display  
218.047/218.048



RB2:

Interface für PC-Anschluss siehe Gruppe 2, Seite 2.15  
 Interface for PC connection see group 2, page 2.15

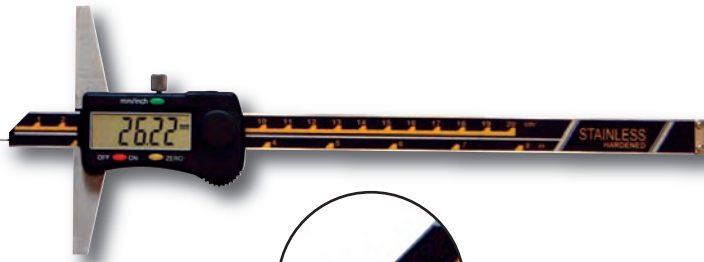
- aus rostfreiem Stahl
- Anzeige 0,01 mm oder 0,0005"
- mit RS 232C-Schnittstelle (RB2)
- im Behältnis/Kasten
- made of stainless steel
- display 0,01 mm or 0,0005"
- with RS232C data output (RB2)
- in case/box



Art.-Nr. Order-No.	Messbereich Range mm	Brückenlänge Base mm	Genauigkeit Accuracy mm	b mm	d mm	Euro/St. Euro/Pc.
218.054	150	100	0,02	8,5	14,5	50,80
218.055	200	100	0,03	8,5	14,5	54,60
218.045	200	150	0,03	8,5	14,5	75,60
218.056	300	100	0,03	8,5	14,5	91,90
218.046	300	150	0,04	8,5	14,5	108,00
218.049	400	150	0,04	7,0	14,5	158,00
218.047	500	150	0,05	7,0	14,5	194,00
218.048	1000	250	0,07	7,0		599,00

218.085 **DIGITAL-TIEFEN-MESSSCHIEBER MIT STIFTSPITZE Ø 1,5 x 6 MM, DIN 862**  
**DIGITAL DEPTH CALIPER WITH POINT Ø 1.5 x 6 MM, DIN 862**

+  
1.5 V



RB2:

Interface für PC-Anschluss siehe Gruppe 2, Seite 2.15  
 Interface for PC connection see group 2, page 2.15

- aus rostfreiem Stahl
- Anzeige 0,01 mm oder 0,0005"
- mit RS 232C-Schnittstelle (RB2)
- im Behältnis/Kasten
- made of stainless steel
- display 0,01 mm or 0,0005"
- with RS232C data output (RB2)
- in case/box

Art.-Nr. Order-No.	Messbereich Range mm	Brückenlänge Base mm	b mm	d mm	Euro/St. Euro/Pc.
218.085	200	100	8,5	14,5	84,20
218.087	200	150	8,5	14,5	97,10
218.086	300	100	8,5	14,5	124,00
218.088	300	150	8,5	14,5	146,00

218.052 **ANBAU-MESSBRÜCKE FÜR DIG.-TIEFENMESSSCHIEBER**  
**EXTENTION BASE FOR DIGITAL DEPTH CALIPER**



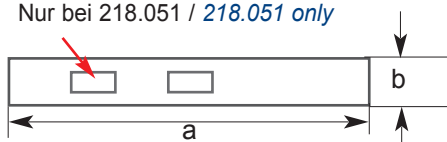
218.052/218.053



218.051

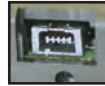
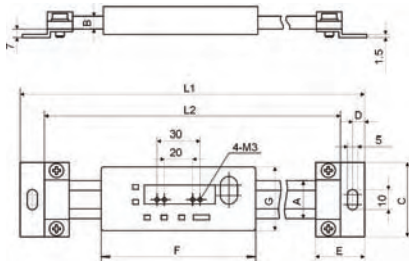
- Länge 200 mm oder 300 mm
- für Digital-Messschieber bis 300 mm
- length 200 mm or 300 mm
- for digital depth caliper until 300 mm

Nur bei 218.051 / 218.051 only



Art.-Nr. Order-No.	Messbereich Range mm	a mm	b mm	c mm	Euro/St. Euro/Pc.
218.052	200	200	12	15	42,00
218.053	300	300	12	16	52,60
218.051	300	300	12	16	63,20

**DIGITAL-EINBAU-MESSSCHIEBER, WAAGRECHT, DIN 862**  
**DIGITAL SCALE UNIT, HORIZONTAL, DIN 862**



RB2:

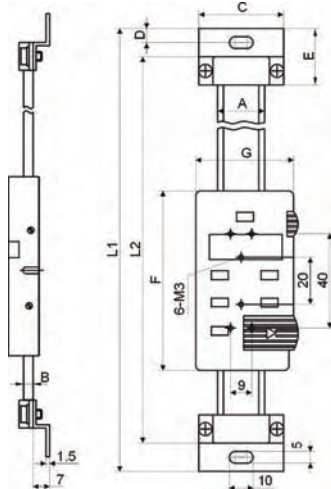
- kapazitives Messsystem
- Anzeige: 0,01 mm oder 0,0005"
- mit RS232C-Schnittstelle
- capacitive measuring system
- display 0,01 mm or 0,005"
- with RS232C data output

Art.-Nr. Order-No.	Messbereich Range mm	Genauigkeit Accuracy mm	A mm	B mm	C mm	D mm	E mm	F mm	G mm	L1 mm	L2 mm	Euro/St. Euro/Pc.
218.153	100	0,02	16	4	36	6	24	66	37	217	193	50,60
218.154	150	0,03	16	4	36	6	25	66	37	267	242	51,60
218.155	200	0,03	16	4	36	6	25	66	37	320	293	65,30
218.156	300	0,03	16	4	36	6	25	66	37	446	419	103,00
218.157	400	0,04	16	4	36	6	25	66	37	550	523	132,00
218.158	500	0,05	24	5,5	45	8	32	99	40	685	655	184,00
218.159	600	0,06	24	5,5	45	8	32	99	40	785	755	223,00
218.160	800	0,07	24	5,5	45	8	40	99	75	982	950	328,00
218.161	1000	0,07	31	10,5	60	10	40	129	75	1245	1207	453,00

**DIGITAL-EINBAU-MESSSCHIEBER, SENKRECHT, DIN 862**  
**DIGITAL SCALE UNIT, VERTICAL, DIN 862**



RB4:



- kapazitives Messsystem
- Anzeige: 0,01 mm oder 0,0005"
- mit RS232C-Schnittstelle
- capacitive measuring system
- display 0,01 mm or 0,005"
- with RS232C data output

Art.-Nr. Order-No.	Messbereich Range mm	Genauigkeit Accuracy mm	A mm	B mm	C mm	D mm	E mm	F mm	G mm	L1 mm	L2 mm	Euro/St. Euro/Pc.
218.252	100	0,02	20	4	40	6	24	80	45	248	223	66,60
218.254	150	0,03	20	4	40	6	24	80	45	298	275	67,20
218.255	200	0,03	20	4	40	6	24	80	45	346	322	89,30
218.256	300	0,03	20	4	40	6	24	80	45	448	424	124,00
218.257	400	0,04	20	4	40	6	24	80	45	546	525	168,00
218.258	500	0,05	20	4	40	6	24	80	45	685	655	202,00

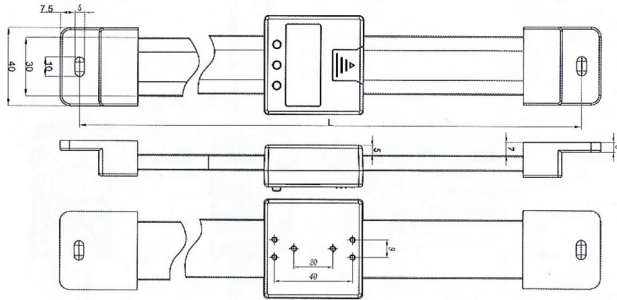
218.353

**DIGITAL-EINBAU-MESSSCHIEBER, WAAGRECHT, DIN 862**  
**DIGITAL SCALE UNIT, HORIZONTAL, DIN 862**

+ 1.5 V



RB5



- kapazitives Messsystem
- Messschiene aus Aluminium (30 x 7,9 mm)
- Anzeige: 0,01 mm oder 0,0005"
- mit RS232C-Schnittstelle

- capacitive measuring system
- Meas. rod made of aluminium (30 x 7,9 mm)
- display 0,01 mm or 0,005"
- with RS232C data output

Art.-Nr. Order-No.	Messbereich Range mm	Genauigkeit Accuracy mm	L mm	Euro/St. Euro/Pc.
218.353	100	0,03	260	59,50
218.354	150	0,03	280	69,80
218.355	200	0,03	330	77,10
218.356	300	0,04	430	93,90
218.357	400	0,04	530	112,30
218.358	500	0,05	630	134,80
218.359	600	0,06	730	156,70
218.360	800	0,07	930	188,00
218.361	999	0,07	1130	219,40

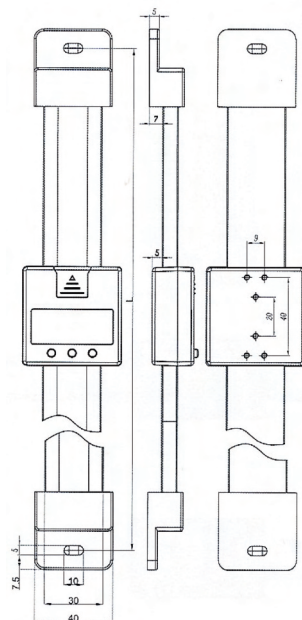
218.453

**DIGITAL-EINBAU-MESSSCHIEBER, SENKRECHT, DIN 862**  
**DIGITAL SCALE UNIT, VERTICAL, DIN 862**

+ 1.5 V



RB5



- kapazitives Messsystem
- Messschiene aus Aluminium (30 x 7,9 mm)
- Anzeige: 0,01 mm oder 0,0005"
- mit RS232C-Schnittstelle

- capacitive measuring system
- Meas. rod made of aluminium (30 x 7,9 mm)
- display 0,01 mm or 0,005"
- with RS232C data output

Art.-Nr. Order-No.	Messbereich Range mm	Genauigkeit Accuracy mm	L mm	Euro/St. Euro/Pc.
218.453	100	0,03	230	64,50
218.454	150	0,03	260	74,80
218.455	200	0,03	330	82,10
218.456	300	0,04	430	98,90
218.457	400	0,04	530	117,30
218.458	500	0,05	630	144,80
218.459	600	0,06	7300	166,70



**DIGITAL-ANZEIGE FÜR KAPAZITÄVES MESSSYSTEM**  
**DIGITAL DISPLAY FOR CAPACITIVE MEASURING SYSTEM**



- für kapazitives Messsystem
  - Ablesung 0,01 mm/0,0005"
  - große LCD Anzeige
  - mit zuschaltbarer Hintergrundbeleuchtung
  - Rückseite mit Magnet
  - wahlweise Netzteil oder Batterie (2x LR03/AAA)
  - mit RS232C-Anschlusskabel, ca. 2 m
- for capacitive measuring system
  - reading 0,01 mm / 0,0005"
  - LCD display
  - with switchable background light
  - back side with magnetic block
  - selecteable between AC-Adpater or battery (2x LR03/AAA)
  - with RS232 cable, about 2 m

**ACHTUNG:**

Auf Grund verschiedener Ausführungen des Stecksystems und Datenübertragungsformate empfehlen wir Anzeigergeräte immer mit dem jeweiligen Digital-Messschieber oder Einbaumessschieber zusammen zu bestellen!

**ATTENTION:**

Due to a lot of difference between the connection sort and data protocol we would therefore recommend to order the display combined with caliper or digital scale together!

Art.-Nr. Order-No.	Anzeige Display	Anschluss Connector	Euro/St. Euro/Pc.
220.211	Anzeige/Display, 1 x	RB5	166,00
220.214	Anzeige/Display, 1 x	RB2	166,00
220.212	Anzeige/Display, 2 x	RB5	279,00
220.213	Anzeige/Display, 3 x	RB5	366,00
220.220	Zusatz-Anschlusskabel für 220.212/220.213 optional connection cable for 220.212/220.213	RB2	15,80
220.221	Zusatz-Anschlusskabel für 220.212/220.213 optional connection cable for 220.212/220.213	RB4	15,80
220.222	Zusatz-Anschlusskabel für 220.212/220.213 optional connection cable for 220.212/220.213	RB5	15,80

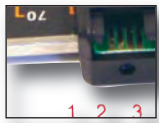
**INFORMATION ÜBER BATTERIEN**  
**INFORMATION ABOUT BATTERY**



Bezeichnung Typ	Spannung Voltage V	ø x h mm	Abbildung Picture	Art.-Nr. Order-No.	Euro/St. Euro/Pc.
LR41	1,5	7,9 x 3,6	1		
LR54	1,5	11,6 x 3,0	2		
LR44	1,5	11,6 x 5,4	3	401.001	
CR1632	3	16 x 3,2	4	401.001.6	
CR2032	3	20 x 3,2	5	401.001.4	
LR03 (AAA micro)	1,5	10,5 x 44,5	6		
LR06 (AA mignon)	1,5	14,5 x 50,5	7		
LR14 (C baby)	1,5	26,2 x 50,0	8		
LR20 (D mono)	1,5	34,2 x 61,5	9		



**INFORMATION ÜBER STECKER UND STECKBUCHSE ZU RS 232C SCHNITTSTELLE**  
**INFORMATION ABOUT CONNECTORS OF RS 232C**



RB1



RB2



RB4



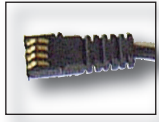
RB4.1



RB5



RB6



RS1



RS2



RS4



RS4.1



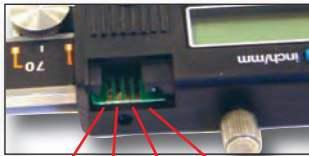
RS5



RS6

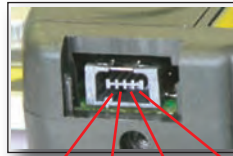
**Pin-Belegung / Connection definition**

RB1



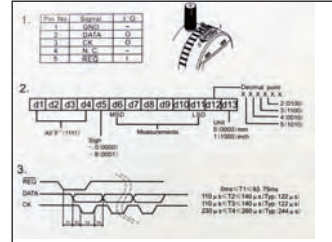
Vpos Clock Data Vneg

RB2



Vpos Clock Data Vneg

RB6



220.250

**USB-INTERFACE FÜR ANSCHLUSS AN PC**  
**USB INTERFACE FOR PC CONNECTION**



- Anschluss an PC via USB
- mit dem USB-Interface können Messwerte direkt in PC übertragen und als Textdatei sowie Exceltabelle gespeichert werden.  
Die Dateneingabe erfolgt entweder über die Übergabe-Taste am Interface oder mittels Fußtaster.
- inkl. Treiber
- PC connection interface via USB
- measuring value can be transfered directly with the USB interface to the PC and saved as text or excel table.  
Data entry by enter key or foot switch.
- with driver

Art.-Nr. Order-No.	Beschreibung Description	Länge Length cm	Anschluss Connector	Abbildung Picture	Euro/St. Euro/Pc.
220.281	USB-Interface für Dig.-Messgerät mit Anschluss RB 6 USB interface for dig. meas. instruments with connector RB 6	140	RB 6		185,00

**USB-INTERFACE FÜR ANSCHLUSS AN PC**  
**USB INTERFACE FOR PC CONNECTION**



220.250



220.251



220.252







220.253



220.255

- Anschluss an PC via USB von Digital-Messschieber, Digital-Tiefenmessschieber
- mit dem USB-Interface können Messwerte direkt an PC übertragen und als Textdatei sowie Exceltabelle gespeichert werden. Die Dateneingabe erfolgt entweder über die Übergabe-Taste am Interface oder mittels Fußtaster.
- Für den Anschluss am Messgerät sind verschiedene Kabel mit passendem Stecker verfügbar.
- inkl. Treiber
- PC connection interface via USB for digital caliper, digital depth caliper
- measuring value can be transferred directly with the USB interface to the PC and saved as text or excel table. Data entry by enter key or foot switch.
- different connection cable are available
- with driver

Art.-Nr. Order-No.	Beschreibung Description	Länge Length cm	Anschluss Connector	Abbildung Picture	Euro/St. Euro/Pc.
220.250	USB-Interface für Messschieber mit RB 2 oder RB 5 Anschluss USB interface for digital caliper with connection RB 2 or RB 5	245	RB 5		124,00
220.251	Anschlusskabel Connection cable	100	RB 5		15,80
220.252	Anschlusskabel Connection cable	40	RB 2		15,80
220.253	Anschlusskabel Connection cable	100	RB 4		15,80
220.255	Externer Fusstaster external switch				38,80

220.271

**USB-INTERFACE FÜR ANSCHLUSS AN PC**  
**USB INTERFACE FOR PC CONNECTION**





220.270



220.271

- Anschluss an PC via USB
- mit dem USB-Interface können Messwerte direkt an PC übertragen und als Textdatei sowie Exceltabelle gespeichert werden. Die Dateneingabe erfolgt entweder über die Übergabe-Taste am Interface oder mittels Fußtaster.
- inkl. Treiber
- PC connection interface via USB
- measuring value can be transfered directly with the USB interface to the PC and saved as text or excel table. Data entry by enter key or foot switch.
- with driver

Art.-Nr. Order-No.	Beschreibung Description	Länge Length cm	Anschluss Connector	Abbildung Picture	Euro/St. Euro/Pc.
220.270	USB-Interface für Dig.-Mikrometer mit Ausgabetaaste USB interface for dig. micrometer with output key	200	RB 4	  	95,00
220.271	USB-Interface für Dig.-Mikrometer ohne Ausgabetaaste USB interface for dig. micrometer without output key	200	RB 4.1	  	124,00

- Mit diesem Katalog verlieren all unsere bisherigen Verkaufsunterlagen ihre Gültigkeit
- Erforderliche Preis- und Produktänderungen bleiben ohne vorherige Benachrichtigung vorbehalten
- Abbildungen und Beschreibungen entsprechend dem Stand der Drucklegung, Änderungen bleiben ohne Ankündigung ausdrücklich vorbehalten
- Abbildung und Gewichtangaben sind unverbindlich
- Alle Preise verstehen sich netto zuzüglich gesetzlicher Mehrwertsteuer
- Nachdruck oder Vervielfältigung sind nur mit unserer schriftlichen Genehmigung gestattet
- Mindestauftragswert / Servicepauschale / INLAND  
Bei Beträgen unter Euro 75.- berechnen wir eine Servicepauschale von Euro 25.-
- Mindestauftragswert / Servicepauschale / AUSLAND  
Bei Beträgen unter Euro 150.- berechnen wir eine Servicepauschale von Euro 25.-
- Wir behalten uns das Recht vor, nur gegen Vorauskasse (Banküberweisung) zu liefern insbesondere bei NEUKUNDEN, höheren Warenwerten und FIRMEN mit denen wir nicht in ständiger Geschäftsverbindung stehen.
- Auslandslieferungen erfolgen generell nur gegen Vorauskasse (Banküberweisung) zzgl. aller eventueller anfallenden Kosten. Maßgebend ist der Zahlungshinweis auf dem jeweiligen Angebot, Auftragsbestätigung oder Rechnung.
- Alle Preise verstehen sich netto zuzüglich gesetzlicher Mehrwertsteuer
- Nachdruck oder Vervielfältigung sind nur mit unserer schriftlichen Genehmigung gestattet
- With this new edition of our catalogue, older copies losing its validity.
- We reserve the right to revise prices and designs if necessary, without announcement
- Illustrations and descriptions are valid at the time of going to press
- Illustrations and weights are not binding
- Prices are exclusive VAT
- all copyrights reserved
- For orders from Europe with an order value under Euro 150.- we charge a handling charge of Euro 25.-
- We deliver to Europe only against advance payment bank transfer



## 1. Geltungsbereich

- 1.1. Für alle gegenseitigen Ansprüche aus und im Zusammenhang mit einem Vertragsabschluss zwischen dem Kunden und Verkäufern gelten stets diese Allgemeinen Geschäftsbedingungen in ihrer zum Zeitpunkt des jeweiligen Vertragsabschlusses gültigen Fassung.
- 1.2. Mit Erteilung eines Auftrages erkennt der Besteller unsere Geschäftsbedingungen als verbindlich an, und zwar auch für Aufträge, welche wir im Rahmen einer laufenden Geschäftsverbindung, d.h. nach der ersten Lieferung, ohne Hinweis auf diese Bedingungen ausführen.
- 1.3. Einkaufsbedingungen unseres Auftraggebers gelten nur nach unserer ausdrücklichen, schriftlichen Bestätigung als von uns anerkannt.
- 1.4. Im Falle von Kollisionen gilt zwischen den Regelungen als Rangfolge:
  1. besondere Vereinbarungen beim Vertragsabschluss
  2. diese Allgemeinen Geschäftsbedingungen
  3. gesetzliche Regelung

## 2. Kundenkreis

- 2.1 Verbraucher i. S. d. Geschäftsbedingungen sind natürliche Personen, mit denen in Geschäftsbeziehung getreten wird, ohne dass diesen eine gewerbliche oder selbständige berufliche Tätigkeit zugerechnet werden kann.
- 2.2 Unternehmer i. S. d. Geschäftsbedingungen sind natürliche oder juristische Personen oder rechtsfähige Personengesellschaften, mit denen in Geschäftsbeziehung getreten wird, die in Ausübung einer gewerblichen oder selbständigen beruflichen Tätigkeit handeln.
- 2.3 Kunden i. S. d. Geschäftsbedingungen sind sowohl Verbraucher als auch Unternehmer.

## 3. Handelsvertreter und Wiederverkäufer

- 3.1. Für Handelsvertreter, die unsere Produkte unter unserem Name verkaufen, gelten stets unsere Allgemeinen Geschäftsbedingungen in ihrer zum Zeitpunkt des jeweiligen Vertragsabschlusses gültigen Fassung.
- 3.2. Wiederverkäufer, die unsere Produkte an Verbraucher anbieten, bedürfen unserer schriftlichen Genehmigung mit jeweils speziell vereinbarten Geschäftsbedingungen.
- 3.3 Wir behalten uns das Recht vor, Nachweis über die gewerbliche Tätigkeit (Gewerbeschein) von Kunden zu verlangen und Kunden ohne Nachweis über die gewerbliche Tätigkeit die Lieferung zu verweigern.

## 4. Angebote

- 4.1. Unsere Angebote sind grundsätzlich freibleibend hinsichtlich Preis, Menge, Lieferzeit und Liefermöglichkeit. Änderungen der Waren hinsichtlich Aussehen oder Technik sind ohne besondere Ankündigung zulässig, soweit der Gegenstand dadurch nicht in seiner Funktion beeinträchtigt wird.
- 4.2. Es wird darauf hingewiesen, dass die hier angebotenen Artikel einer ständigen Weiterentwicklung unterliegen.
- 4.3. Es gelten die Angaben in unserer Auftragsbestätigung.

## 5. Preise

- 5.1. Unsere Preise sind Grundpreise ohne Mehrwertsteuer und gelten ab unserem Lager, ausschließlich Verpackung sowie Transportversicherung. Verpackung wird zum Selbstkostenpreis berechnet und nicht zurückgenommen.
- 5.2. Es gilt stets unsere neueste Preisliste. Mit Erscheinen einer neuen Preisliste bzw. Katalog, sind alle bis dahin vereinbarten Preise ungültig.
- 5.3. Wir behalten uns das Recht vor, unsere Preise, an nicht kalkulierbare Einflüsse, z. B. Währungsschwankungen, Preiserhöhungen unserer Lieferanten, anzupassen. In diesem Fall sind die Preise unserer Preisliste ungültig.
- 5.4. Alle Preise, die nicht unserer Preisliste entsprechen, sind Sonderpreise. Sonderpreise sind nur gültig mit dem jeweiligen Kaufvertrag und nicht bindend für die nachfolgenden Aufträge.

## 6. Lieferzeit

- 6.1. Lieferzeiten werden sorgfältig ermittelt und berechnet ab Bestätigungsdatum. Einflüsse höherer Gewalt berechtigen uns, von Lieferverpflichtungen ganz oder teilweise zurückzutreten. Umstände, welche die Lieferung, Bezahlung oder den bestimmungsgemäßen Vertrieb unserer Waren behindern, erschweren oder gefährden, heben die Liefer- oder Vorleistungsverpflichtung auf.
- 6.2. Die Nichteinhaltung von uns bestätigten Lieferzeiten berechtigt unsere Auftraggeber nicht zu Schadensersatzansprüchen. Er kann jedoch von seinem Auftrag schriftlich zurücktreten, falls die Verzögerung der Lieferung mehr als 4 Woche dauert. Die von dem Auftraggeber geleisteten Gegenleistung oder Vorauszahlung wird nach dem Rücktritt innerhalb zwei Wochen erstattet.
- 6.3. Schadenersatzanspruch wegen nicht Erfüllung des Auftrags und indirektem Schaden ist ausgeschlossen.

## 7. Lieferungen, Gefahrenübergang

- 7.1. Unsere Lieferverpflichtungen haben wir mit dem Ausgang unserer Waren aus dem Lager erfüllt. Der Versand erfolgt, soweit nicht schriftlich anders lautend vereinbart, auf Kosten und Gefahr des Auftraggebers.
- 7.2. Der Versand von Waren erfolgt durch einen Transporteur unserer Wahl, sofern nicht anders vereinbart.
- 7.3. Teillieferungen sind zugelassen.

## 8. Abnahme der Waren

- 8.1. Alle Lieferungen von Waren sind vom Empfänger unverzüglich nach dem Erhalt auf Transportbeschädigung und Ihren Inhalt zu überprüfen. Bei Massenartikel sind Stichproben zulässig.
- 8.2. Bei Transportschaden ist eine Bestandaufnahme durchzuführen und vom Transporteur zu bestätigen. Ohne die vom Transporteur unterschriebene Bestandaufnahme erfolgt kein Schadenersatz oder Nachlieferung für die während des Transports beschädigten Waren.
- 8.3. Alle Messmittel sind vor Ihrem ersten Einsatz bezüglich Ihre Messgenauigkeit, Funktionstüchtigkeit von geschulten Personen oder Kalibrierlabors zu überprüfen und ggf. nach geltenden Vorschriften neu einzustellen. Regelmäßige Überprüfung sowie Pflege der Messmittel sind durchzuführen.

## 9. Mängelrügen

- 9.1. Unsere Waren sind frei von Sachmangel, wenn sie bei Gefahrenübergang die von uns in Vertrag angegebene Eigenschaften haben.
- 9.2. Beanstandungen wegen Mängel, Qualitätsabweichungen oder sonstigen Abweichungen können nur anerkannt werden, wenn diese schriftlich, innerhalb von zwei Wochen nach Erhalt der Ware geltend gemacht werden. Wenn form- und fristgerecht reklamiert wurde, und die Beanstandung von uns anerkannt wird, erfolgt Ersatzlieferung oder Gutschrift nach unserer Wahl. Das Recht auf weitere Ansprüche wie Schadenersatz ist ausgeschlossen.

## 10. Garantieleistung

- 10.1. Falls die Waren innerhalb von einem Jahr (bei Unternehmer) bzw. innerhalb zwei Jahren (bei Verbraucher) Mängel oder Fehler aufweisen, die von uns zu vertreten sind, verpflichten wir uns, in einem angemessenen Zeitraum den Fehler zu beseitigen. Die Waren sind franco an uns zurückzusenden. Falls und erst wenn die Nacherfüllung fehlschlagen sollte, nehmen wir unsere Ware zurück und erstatten dem Kaufpreis. Weitere Gewährleistungsansprüche sind ausgeschlossen.

10.2. Bei kundenspezifischer Laseraufschrift auf Waren ist auch Ersatzlieferung einer gleichwertigen Ware ohne diese Aufschrift zulässig.

- 10.3. Für Schäden natürlicher Abnutzung, unsachgemäßer, nachlässiger oder fehlerhafter Handhabung wird keine Haftung übernommen. Dies gilt insbesondere für Schäden an Messmittel wie Anstoßschäden auf Messspitzen der Messschnäbel, Kratzer auf Messflächen und Skalierung, Glasbruch und Gewaltanwendungen bei Elektronikbauteilen.
- 10.4. Gebrauchte Waren, die wir gelegentlich anbieten, werden von uns vor dem Verkauf sorgfältig geprüft, gleichwohl ist eine Haftung für Sachmangel ausgeschlossen. Unsere Auftraggeber können sie jedoch innerhalb zwei Wochen zurückgeben, wenn im Vertrag nichts anders vereinbart.

## 11. Umtausch, Rückgabe und Fehlbestellungen

- 11.1. Umtausch oder Rückgabe von mängelfreien Waren kann nur für nicht gebrauchte Waren gewährleistet werden, falls sie noch in unserem aktuellen Sortiment und von aktueller Ausführung sind. Generell gilt hierbei eine Rückgabe innerhalb von 12 Wochen ab Rechnungsdatum.
- 11.2. Waren aus Restposten von Auslaufmodellen können weder umgetauscht noch zurückgegeben werden.
- 11.3. Waren, die mit externen Dienstleistungen z. B. Laserbeschriftung, Kalibrierung durch Kalibrierlabor, bestellt wurden und Waren, die von Kunden verarbeitet, insbesondere von Kunden graviert wurden, sind von Rückgabe- und Umtauschrecht ausgeschlossen.

## 12. Verbraucher- und Widerrufsrecht

- 12.1. Bestellt der Verbraucher die Ware auf elektronischem Wege, werden wir den Zugang der Bestellung unverzüglich bestätigen. Die Zugangsbestätigung stellt noch keine verbindliche Annahme der Bestellung dar. Die Zugangsbestätigung kann mit der Annahmeerklärung verbunden werden. Der Kunde wird über die Nichtverfügbarkeit der Leistungen unverzüglich informiert. Die Gegenleistung wird unverzüglich zurückerstattet.
- 12.2. Sofern der Verbraucher die Ware auf elektronischem Wege bestellt, wird der Vertragstext von uns gespeichert und dem Kunden auf Verlangen nebst den vorliegenden AGB per e-Mail zugesandt.
- 12.3. Es gelten die Preise, die zum Zeitpunkt der Bestellung auf unseren Internetseiten dargestellt wurden. Eine Korrektur offensichtlicher Irrtümer bleibt uns vorbehalten.
- 12.4. Alle Preise verstehen sich in Euro und beinhalten nicht die gesetzliche Mehrwert-/Umsatzsteuer, wenn keine spezielle Angabe dazu gemacht ist.
- 12.5. Der Verbraucher hat das Recht, seine auf den Abschluss des Vertrages gerichtete Willenserklärung innerhalb von zwei Wochen nach Eingang der Ware zu widerrufen. Der Widerruf muss keine Begründung enthalten und ist in Textform oder durch Rücksendung der Ware zu erklären; zur Fristwahrung genügt die rechtzeitige Absendung.
- 12.6. Der Verbraucher ist bei Ausübung des Widerrufsrechts zur Rücksendung verpflichtet, wenn die Ware als Paket versendet werden kann. Die Kosten der Rücksendung trägt im Falle einer Ausübung des Widerrufsrechts bei einem Bestellwert bis zu 40,- EUR der Verbraucher, es sei denn, die gelieferte Ware entspricht nicht der bestellten Ware. Bei einem Bestellwert über 40,- Euro hat der Verbraucher die Kosten der Rücksendung nicht zu tragen.
- 12.7. Der Verbraucher hat Wertersatz für eine durch die bestimmungsgemäße Ingebrauchnahme der Ware entstandene Verschlechterung zu leisten. Der Verbraucher darf die Ware vorsichtig und sorgsam prüfen. Den Wertverlust, der durch die über die reine Prüfung hinausgehende Nutzung dazu führt, dass die Ware nicht mehr als „neu verkauft“ werden kann, hat der Verbraucher zu tragen.
- 12.8. Widerrufsfolgen 1. Die Ware ist in der Originalverpackung und mit vollständigem Zubehör zurückzusenden. Sollte die Originalverpackung nicht mehr verfügbar sein, muss der Verbraucher dafür sorgen, dass die Verpackung seinerseits so vorgenommen wird, dass beim Rücktransport die Ware nicht beschädigt wird. Die Wiederbeschaffung der Originalverpackung wird dem Verbraucher in Rechnung gestellt bzw. von der Rückerstattung des Kaufpreises in Abzug gebracht. Bei der Rücksendung muss die Rechnung in Kopie oder im Original beigelegt werden.

## 13. Haftungsbeschränkung

- 13.1. Im Falle einer lediglich fahrlässigen Pflichtverletzung unsererseits, ist unsere Haftung auf den vertragstypischen, vorhersehbaren Schaden begrenzt.
- 13.2. Eine Haftung für indirekte Schäden, die z. B. durch einen Messfehler unseres Messgerätes entstanden sind, ist ausgeschlossen.

## 14. Zahlung

- 14.1. Für den Ausgleich unserer Rechnungen sind die am Tage der Lieferung gültigen Zahlungsbedingungen maßgebend. Es gelten die auf der Rechnung angegebenen Zahlungsbedingungen und -fristen. Wir behalten das Recht vor, Vorkasse oder Ermächtigung per Lastschrift zu verlangen. Diskont- und Bankspesen gehen zu Lasten des Käufers. Bei Zielüberschreitungen können Verzugszinsen in Höhe von 8% über dem jeweiligen Landeszentralbank Diskontsatz/Monat berechnet werden. Skontoabzüge nach festgelegten Bedingungen können nur anerkannt werden, wenn keine anderen fälligen Rechnungen offen stehen.
- 14.2. Zahlungen aus dem Ausland müssen grundsätzlich bankspesenfrei geleistet werden. Evtl. auftretende Kosten werden dem Kunden in Rechnung gestellt.
- 13.3. Unsere Forderungen werden insgesamt, auch bei eventuell vereinbarten Zahlungszielen, sofort fällig, wenn der Besteller in einer Verbindlichkeit in Verzug gerät, Schecks zu Protest gehen oder Zahlungen eingestellt werden. Wir sind berechtigt in diesen Fällen unsere Ware zurückzufordern und vom Vertrag zurückzutreten.

## 15. Eigentumsvorbehalt

- 15.1. Wir behalten uns das Eigentumsrecht an sämtlichen von uns gelieferten Waren, bis zur vollständigen Bezahlung unserer gesamten Forderung aus der Geschäftsverbindung, Begleichung eines etwaigen sich zu Lasten des Käufers ergebenden Kontokorrent-Saldos und bis zum vollen Ausgleich laufender Schecks, Wechsel oder sonstiger Zahlungsmittel vor.
- 15.2. Der Käufer darf die von uns gelieferte Ware im gewöhnlichen Geschäftsverkehr, und nur solange er sich nicht im Zahlungsverzug befindet, veräußern. Eine Sicherheitsübereignung oder Verpfändung unserer Waren an Dritte ist nicht gestattet.
- 15.3. Bei Weiterverkauf unserer Waren geht die dadurch entstandene Forderung, in Höhe der von uns berechneten Preise, an uns über. Der Käufer muss Dritte auf unsere Rechte aufmerksam machen.

## 16. Gerichtsstand

Als Erfüllungsort und Gerichtsstand gilt für beide Teile und in jedem Fall der Sitz des Lieferanten.

## 17. Sonstige Ansprüche

Sonstige Ansprüche, gleich aus welchem Grund, bleiben ausgeschlossen soweit sie dem Käufer nicht ausdrücklich und schriftlich bestätigt wurden.

## 18. Sonstiges

Sind oder werden einzelne Bestimmungen dieser Allgemeinen Geschäftsbedingungen unwirksam, so wird dadurch die Wirksamkeit der übrigen Bestimmungen nicht berührt.

01. 01.2013



## 1. Scope

- 1.1. These Terms and Conditions apply, in that version applicable at the time that the respective contract is concluded, to all mutual entitlements and claims arising from and in connection with a conclusion of contract between the customer and seller.
- 1.2. By issuing an order the party placing the order acknowledges that our Terms and Conditions are binding, including in relation to orders which we fulfil, without reference to said conditions, during the course of an ongoing business relationship, i.e. following the initial delivery.
- 1.3. The customer's conditions will only be applicable if and to the extent that we have expressly confirmed this in writing.
- 1.4. In the event of conflicts the following provisions take precedence in the following order:
  1. separate agreements made upon the conclusion of contract
  2. these Terms and Conditions
  3. statutory provisions

## 2. Groups of customer

- 2.1 Consumers, for the purposes of the terms and conditions of business, are natural persons, with whom a business relationship is established, whereby no commercial or freelance employment activity may be attributed to them.
- 2.2 Entrepreneurs within the meaning of these terms and conditions are natural or legal persons or joint partnerships with legal capacity, with whom/which a business relationship is established, whereby such parties act in pursuit of a commercial or freelance employment activity.
- 2.3 Customers within the meaning of these terms and conditions are both consumers and entrepreneurs.

## 3. Commercial agents and resellers

- 3.1. Commercial agents are subject to our Terms and Conditions, in that version applicable at the time that the respective contract is concluded.
- 3.2. Resellers who market our products to consumers, require our written consent with respect to separately agreed terms and conditions.
- 3.3 We reserve the right to demand that customers provide evidence of their commercial activity (trading permit) and may refuse to make deliveries to customers who fail to present evidence of their commercial activity.

## 4. Offers

- 4.1. Our offers are generally subject to change with regard to price, quantity, delivery time and delivery availability. Modifications to goods in relation to appearance or technology are permissible without specific notice, provided such modifications do not affect the function of the item.
- 4.2. Customers and potential customers are informed that the articles marketed here are subject to continuous further development.
- 4.3. The information in our confirmation of order is binding.

## 5. Prices

- 5.1. Our prices are net prices and do not include VAT and apply ex warehouse, excluding packaging and transport insurance. Packaging will be invoiced at cost and may not be returned.
- 5.2. Our most recent price list always applies. The issue of a new price list or catalogue will render all previously agreed prices invalid.
- 5.3. We reserve the right to adjust our prices to accommodate non-calculable influences, such as currency fluctuations or price increases implemented by our suppliers. In this case the prices contained in our price list are invalid.
- 5.4. All prices not corresponding to our price list are special prices. Special prices are only valid for the relevant purchase agreement and are not binding for subsequent orders.

## 6. Delivery time

- 6.1. Delivery times are carefully calculated from the time of the date of confirmation. Events attributable to force majeure will entitle us to wholly or partially cancel our duties regarding deliveries. Circumstances that delay, impair or jeopardise the delivery, payment or the orderly distribution of our goods, will release us from our duties of delivery or advance obligations of performance.
- 6.2. Our failure to fulfil our confirmed delivery times will not entitle our customer to claim damages. However, it may cancel the order if the delay to the delivery exceeds 4 weeks. The counter-performance or advance payment rendered by the customer will be reimbursed within two weeks following the cancellation.
- 6.3. Claims for damages are excluded in respect of failure to perform the contract and for indirect loss/damage.

## 7. Deliveries, passage of risk

- 7.1. We have fulfilled our delivery obligations with the departure of our goods from the warehouse. Unless otherwise agreed in writing, the shipment will be performed at the cost and risk of the customer.
- 7.2. The shipment of goods will be performed by a transporter of our choice, unless otherwise agreed.
- 7.3. Part deliveries are permitted.

## 8. Acceptance of goods

- 8.1. All deliveries of goods must be examined for transport damage and contents by the recipient promptly following the receipt of said goods. Sample checks are permitted in respect of bulk articles.
- 8.2. In the event of transport damage, an inventory must be performed and confirmed by the transporter. Unless the transporter has signed the record of inventory, no damages or subsequent delivery will be performed in respect of the goods damaged during the transport.
- 8.3. Prior to their initial use, measurement devices must be examined by trained personnel or calibration laboratory with respect to measurement precision and functionality; if necessary, said devices must be recalibrated according to the applicable regulations. Measurement devices must be regularly checked and serviced.

## 9. Notification of defects

- 9.1. Our goods are not impaired with any material defects if, upon the passage of risk, they bear the characteristics specified by us.
- 9.2. Complaints due to defects, discrepancies in quality or other deviations will only be acknowledged, if these are raised in writing within two weeks following the receipt of the goods. If a complaint is submitted in accordance with the time and form requirements, and we acknowledge the complaint, we will, at our discretion, perform a substitute delivery or issue a credit note. Other claims to damages are excluded.

## 10. Warranty

- 10.1. If, within one year (in the case of entrepreneurs) or within two years (in the case of consumers), the goods exhibit defects or faults attributable to us, we undertake to eliminate the fault within a reasonable period of time. The goods must be returned to us carriage paid. If and only if subsequent performance proves unsuccessful, will we take the goods back and reimburse the purchase price. Other warranty claims are hereby excluded.
- 10.2. In the case of a customised laser inscription on goods, the substitute delivery of

equivalent goods may be made without this inscription.

- 10.3. No warranty is assumed for damage due to natural wear, negligent or improper use. This applies in particular for damage to measurement devices such as damage caused by physical impacts on measurement tips of the measurement jaws, scratches on measurement surfaces and scales, glass breakage and the application of force on electronic components.
- 10.4. Used goods, offered by us from time to time, will be examined by us carefully prior to sale, but any warranty for defects is nevertheless excluded. Our customers may however return such goods within two weeks, unless otherwise provided for in the agreement.

## 11. Exchange, return and incorrect orders

- 11.1. The exchange or return of fault-free goods can only be guaranteed for goods that have not been used, if they are still in our current range and their version is still current. Returns made in this context must generally be made within 12 weeks from the date of invoice.
- 11.2. It is not possible to exchange or return goods from remnants of discontinued stock.
- 11.3. The right of return and exchange is excluded in respect of goods ordered with additional, external services, such as laser inscription, calibration by calibration laboratory, and goods reworked by customers, particularly those which have been engraved.

## 12. Consumer rights and right of cancellation

- 12.1. If the consumer orders goods by an electronic method, we will promptly confirm the receipt of the order. The confirmation of receipt does not constitute a binding acceptance of the order. The confirmation of receipt can be accompanied by the declaration of acceptance. The customer will be promptly informed of any non-availability of goods and services. The counter-performance will be reimbursed promptly.
- 12.2. If the consumer orders the goods by an electronic method, we will store the contract text and send it to the customer, upon demand, by email along with these Terms and Conditions.
- 12.3. The applicable prices are those prices displayed on our internet pages at the time of the order. We reserve the right to correct manifest errors.
- 12.4. All prices are stated in Euro and do not include statutory VAT/sales tax, unless explicitly stated otherwise.
- 12.5. The consumer has the right to cancel the contract within two weeks of having received the goods. The cancellation need not contain any reasons, and must be issued in text (written) form or by returning the goods; the time period requirement is satisfied if the goods are shipped for return within that time.
- 12.6. If exercising the right of cancellation, the consumer is obliged to undertake the return of the goods, if the goods can be sent in package form. In the event that the right of cancellation is exercised, the consumer will bear the costs of the return shipment if the value of the order is less than 40.00 EUR, unless the delivered goods do not correspond to those ordered. If the order value exceeds 40.00 EUR, the consumer is not liable to bear the costs of the return delivery.
- 12.7. The consumer is required to compensate the loss in value due to deterioration caused through the proper use of the article. The consumer will examine the goods carefully and thoroughly. The consumer will bear the loss in value, if any use extending over and beyond a mere examination means that the goods can no longer be sold as "new".
- 12.8. Consequences of cancellation 1. The goods must be returned in their original packaging and with all relevant accessories. If the original packaging is no longer available, the consumer must ensure that he packages the goods in such a way as to protect them from any damage occurring during transport. The consumer will be charged for the costs of the original packaging or this sum will be deducted from the reimbursed purchase price. The invoice (copy or original) must accompany the return delivery.

## 13. Disclaimer

- 13.1. In the event of a breach of duty due to ordinary negligence on our part, our liability is limited to the foreseeable damage typical for this type of contract.
- 13.2. We will not be liable for indirect damage, such as that resulting from a measurement error produced by our measurement device.

## 14. Payment

- 14.1. The settlement of our invoices is subject to the terms of payment effective on the day of delivery. The payment conditions and periods stated on the invoice will apply. We reserve the right to demand payment in advance or the issue of a direct debit authorisation. The purchaser will bear all discount and banking charges. In the event that payment deadlines are not fulfilled, outstanding sums will be charged default interest at the rate of 8% over the discount rate per month of the relevant central bank. Early payment discounts separately agreed will only be acknowledged provided no other invoices are outstanding.
- 14.2. Payments received from abroad must, as a rule, be paid without payable bank charges. Any costs incurred will be passed on to the customer.
- 14.3. Our payment demands, including where certain payment dates have been agreed, will all be due immediately, if the customer is in default of any obligation, or if cheques are not honoured or if payments are suspended. In such cases we are entitled to demand the return of our goods and to cancel the contract.

## 15. Retention of Title

- 15.1. We reserve the title to all goods delivered by us, until the complete payment of all our payment claims arising from the business relationship, settlement of any current account balance due from the customer and until the full encashment of proffered cheques, bills of exchange or other means of payment.
- 15.2. The purchaser is only entitled to resell the goods delivered by us if this forms part of its usual business activity and only if it is not in default of payment. It is not permitted to use our goods for the purpose of providing collateral or arrangement a lien.
- 15.3. In the event that our goods are resold, the payment claim thereby established will be transferred to us to the extent (amount) of the price charged by us. The purchaser must notify other parties of our rights.

## 16. Court

The place of performance for this contract is the registered address of the supplier. Disputes arising from this contract will be heard before that court with jurisdiction for the registered address of the supplier.

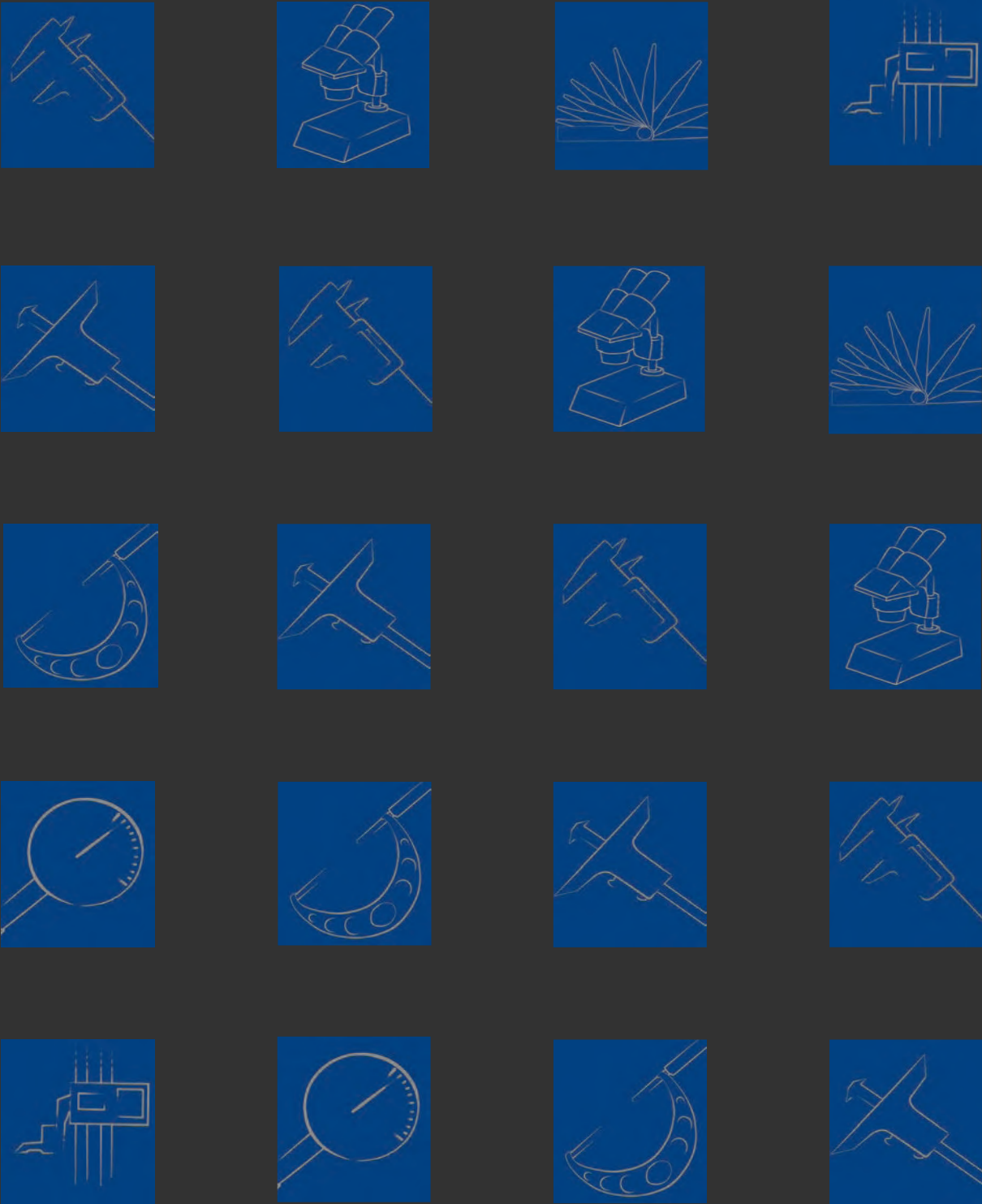
## 17. Other claims

Other claims, irrespective of the basis, are excluded unless these have been expressly confirmed to the purchaser in writing.

## 18. Miscellaneous

If any individual provisions of these Terms and Conditions are invalid, this will not affect the validity of the remaining provisions.

01. 01.2013



**SMT-MESSZEUGE® STEFFEN SCHILLER**  
**PAPPELWEG 10 D-63741 ASCHAFFENBURG**  
**G E R M A N Y**

**TELEFON +49 (0) 60 21 - 8 38 95**

**TELEFAX +49 (0) 60 21 - 8 38 96**

**INFO@SMT-MESSZEUGE.DE**

**WWW.SMT-MESSZEUGE.DE**